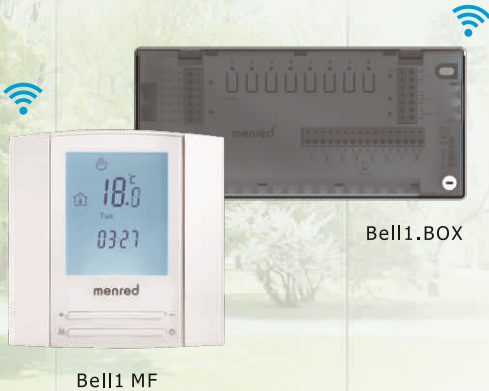


Bell 1 Smart Fußbodenwasser-Heizungssystem mit Wi-Fi-Steuerungslösung



Bell 1 BOX ist geeignet für Unterraumtemperaturregelungssystem und kann gleichzeitig kabellos mit 8 Thermostaten verbinden. 8 Loop Unterraumtemperaturregelung kann mit Internet verbinden und den Benutzern Daten übertragen. Er kann durch Endgeräte den Thermostat bedienen. Er hat Zwei Gruppen von Verbindungsports, Passives Kontaktsignal, zwei Kommunikationsschnittstellen und kann online System-Update machen.

Technische Daten

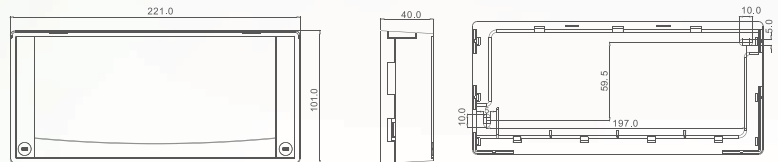
Arbeitsspannung: DC24V
 Stromaufnahme: Max.20W
 Loop-Zahl: 8 Loop
 Schutzklasse: IP20
 Umgebungstemperatur: 0-50 °C

Feuchtigkeit: <95%RH
 Netzwerkprotokoll: UDP, TCP, DHCP, DNS
 Kommunikationsprotokoll: Menred Micro Smart Protokoll
 RS485Kommunikationsprotokoll: Modbus Standardprotokolle

Typtabelle

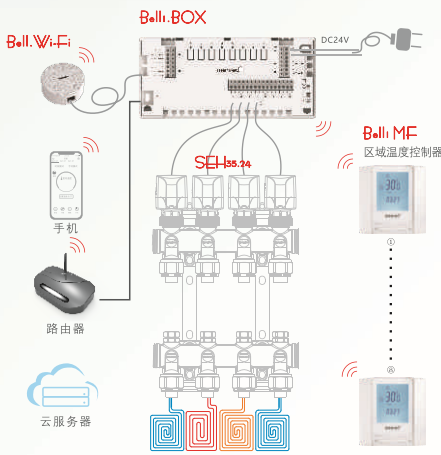
Bell1.BOX	Bell1. BOX	Wasserheizung 8 Loop Zentralsteuerung (Kabellos) RS485 Wi-Fi Modbus TCP/IP
-----------	------------	--

Abmessungen



底板安装孔位置

Bell1 Smart Fußbodenwasser-Heizungssystem mit Wi-Fi-Steuerungslösung



Bell 1 Wandboiler Raumthermostat ist geeignet für die Steuerung der Wärmequelle mit passiver Verknüpfungsschnittstelle (z.BWandboiler). Durch die Messung der Raumtemperatur steuert er den Arbeitsstatus der Wärmequelle, um komfortabel und energiesparend zu sein. DieStromaufnahme des Wandboiler Raumthermostats ist gering. Mit 2 Batterien hält er ein Jahr.

Technische Daten

Arbeitsspannung: DC3V, 2× AAA Batterien
 HF-Sendefrequenz : 470Mhz
 Effektive Übertragungsdistanz:
 Offenes Gelände 200m
 Umgebungstemperatur: -5°C – 55°C

Messbereich: -9,5°C-99,5°C
 Temperatur Regelbereich: 5-90°C
 (Obergrenze 18-90°C einstellbar)
 Toleranz des Schalters: 0,5-10°C
 Messmethode: Interner eingebauter NTC Temperatursensor

Typtabelle

Bell1 MF	Wandboiler Raumtemperaturregler (kabellos)
----------	--

Display und Einstellung

